



GMT200

**СПУТНИКОВЫЙ А-GPS ТРЕКЕР
ДЛЯ АВТО/МОТОТЕХНИКИ И КАТЕРОВ**

Руководство по эксплуатации

СПАСИБО ЗА ВЫБОР!

Благодарим Вас за доверие к продукции Queclink!

Ассортиментная линейка Queclink по праву занимает лидирующие позиции на рынке современных средств для спутникового слежения за объектами. Продукты этой марки отличаются удобством, высокотехнологичны и имеют отменное качество. Мы надеемся, что Вы получите удовлетворение от их использования.

Мы всегда рады получить Ваши отзывы и пожелания по телефону горячей линии **8-800-3333-101** (бесплатно по России) или email: **support@gdemoi.ru**



Общее описание	4
Особенности модели	4
Меры безопасности	4
Технические характеристики.....	5
Комплектация	6
Подготовка к работе	7
Установка SIM-карты	7
Кнопка перезагрузки	8
Подключение к питанию	8
Контроль зажигания.....	9
Дискретные входы	10
Управляемый выход	11
Светодиодные индикаторы.....	12
Порт mini-usb	13
Выбор места установки.....	13
Подключение проводов	14
Назначение контактов	14
Подключение к питанию	14
Управление работой в системе мониторинга	15
Режим отслеживания.....	15
Режим зарядки аккумулятора.....	15
Поддержка	16
Устранение неполадок	16
Гарантийные обязательства	17
Служба технической поддержки	17
Гарантийный талон (заполняется продавцом)	17

ОБЩЕЕ ОПИСАНИЕ

Queclink GMT200 – защищенный от воды трекер с поддержкой технологии A-GPS. Предназначен для использования на мототехнике (мотоциклах, снегоходах, скутерах), моторных лодках и яхтах, а также других видах транспорта – в целях мониторинга за передвижениями и защиты от угона.

Простой в установке и компактный трекер без внешних антенн имеет гибко настраиваемые режимы работы и питания, включая вариант с нулевым потреблением энергии от бортовой сети при выключенном зажигании.

ОСОБЕННОСТИ МОДЕЛИ

- ✓ Высокая чувствительность и быстрый захват сигнала Глобальных Навигационных Спутниковых Систем (ГНСС): GPS, ГЛОНАСС, Beidou, Galileo, QZSS, SBAS, применение современного GPS-чипа u-blox™ с поддержкой технологии Assisted GPS (A-GPS)
- ✓ Защита от воды и пыли IPX6
- ✓ Отсутствие внешних антенн ГНСС и GSM для быстрой и легкой установки
- ✓ Три настраиваемых режима подзарядки встроенного аккумулятора от бортовой сети при выключенном зажигании (включая вариант с нулевым энергопотреблением)

МЕРЫ БЕЗОПАСНОСТИ

- Используйте прибор согласно данному руководству по эксплуатации
- Никогда самостоятельно не вскрывайте устройство – это может привести к выходу устройства из строя и аннулирует гарантийные обязательства производителя. Для ремонта и технического обслуживания обращайтесь только в сервисные центры, уполномоченные для ремонта изделий торговой марки Queclink
- Не используйте прибор при поврежденном шнуре питания, а также в случаях, если нарушена нормальная работа изделия или оно было повреждено каким-либо образом

ТЕХНИЧЕСКИЕ ХАРАКТЕРИСТИКИ

Размер и вес

- Габариты: 70x46x17.5 мм
- Вес: 65г

GPS/ГЛОНАСС

- Высокочувствительный (до -162 дБм) приемник u-blox™ с поддержкой глобальных навигационных спутниковых систем (ГНСС): GPS, ГЛОНАСС, Beidou, Galileo, QZSS, SBAS
- Технология A-GPS
- Встроенная ГНСС антенна
- Время первой фиксации местонахождения при выключенной функции A-GPS (открытое небо)
 - холодный старт – 30 сек в среднем
 - теплый старт – менее 30 сек
 - горячий старт – 1 сек

GSM

- Встроенная GSM антенна
- Передача 890-915 МГц, мощность 32±1 дБм; прием 935-960 МГц
- Передача 1710-1785 МГц, мощность 29±1 дБм; прием 1805-1880 МГц
- Соответствие GSM phase 2/2+
- GPRS multi-slot class 12
- GPRS mobile station class B
- RMS фазовая погрешность: 5 градусов
- Входной динамический диапазон: -15 .. -108 дБм
- Чувствительность приемника: Class II RBER 2% (-107 дБм)
- Нестабильность частоты: <math> < 2.5 \times 10^{-6}</math>
- Максимальная погрешность установки частоты: $\pm 0.1 \times 10^{-6}$

Память

- Запись точек маршрута во встроенную энергонезависимую память (при нахождении вне зоны GSM-покрытия)

Контроль событий

- Низкий заряд резервной батареи
- Выключение/выключение входов

- Превышение скорости
- Вход и выход из гео-зон
- Несанкционированное движение
- Функция "GPS-одометр" (подсчет километража)

Акселерометр

- Использование встроенного трехосного акселерометра для определения начала движения и снижения энергопотребления

Входы и выходы

- 2 дискретных входа
 - 1 положительный вход – для сигнала «Зажигание»; условие срабатывания – 5...32 В.
 - 1 отрицательный вход – для произвольного использования; условие срабатывания – 0...0,8 В.
- 1 управляемый выход
 - дистанционное управление через GSM-канал GPRS/SMS
 - максимальный ток 150 мА
- Последовательный порт mini USB для сервисных работ

Электропитание

- Напряжение питания в диапазоне 8-32В
- Встроенный аккумулятор Li-Pol 650 мАч с тремя настраиваемыми режимами зарядки
- Продолжительность автономной работы:
 - в режиме ожидания – до 140 часов
 - в интервальном режиме, например:
 - каждые 10 мин – до 90 часов
 - каждые 5 мин – до 80 часов

Указанные значения могут варьироваться в зависимости от температуры, условий приема сигнала, состояния аккумулятора

Окружающая среда

- Температура эксплуатации:
 - -30°C..+80°C (без резервного аккумулятора)
- Защита от воды и пыли IPX6

Производитель оставляет за собой право изменять технические характеристики устройства.

КОМПЛЕКТАЦИЯ



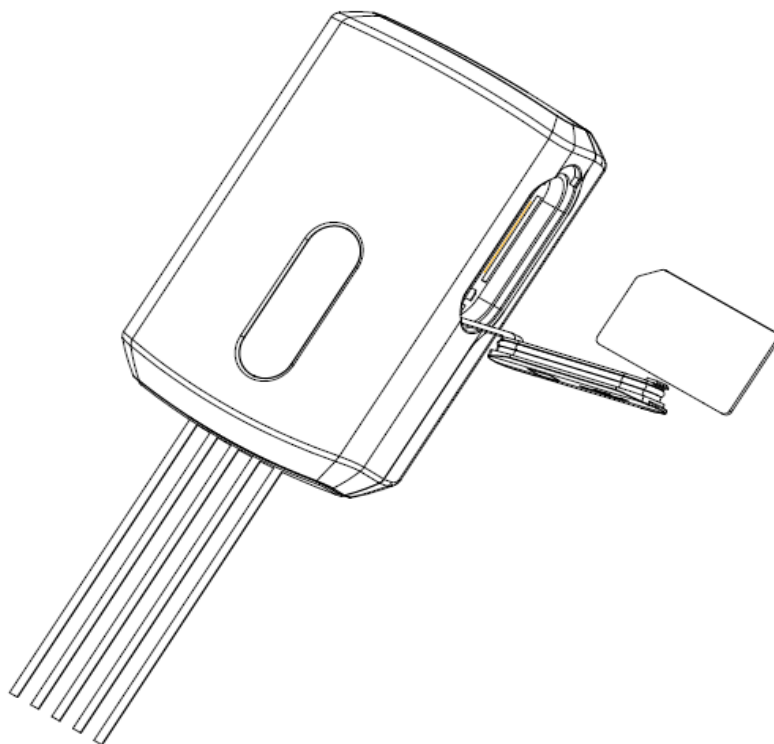
1. Трекер
 - Защищенный корпус IPX6
 - Встроенный резервный аккумулятор
 - Встроенные антенны ГНСС и GSM
 - Шлейф кабелей (питание, входы, выходы)
2. Руководство по установке и эксплуатации
3. Упаковка

УСТАНОВКА SIM-КАРТЫ

Для связи трекера с дата-центром (сервером) мониторинга используется GSM-сеть – главным образом, GPRS/EDGE-канал связи. Для этого в терминале устанавливается SIM-карта. Это может быть отдельно приобретенная SIM-карта любого оператора связи или комплектная с SIM-карта, предоставленная вашим оператором услуг мониторинга, использование которой включено в пакет платных услуг этого сервиса (тогда не требуется отдельно пополнять баланс карты).

При использовании альтернативной (отдельно приобретенной) SIM-карты, обратите внимание на следующее:

- PIN-код на SIM-карте должен быть отключен (данная настройка используется по умолчанию, но может быть изменена);
- В пакете предоставляемых услуг сотовой сети должны быть включены прием/отправка SMS-сообщений, GPRS-Интернет;
- При необходимости использования терминала за границами родного региона, подключите услуги роуминга голосовой связи и передачи данных.



Для установки SIM-карты открутите прилагаемой отверткой два болта на крышке слота SIM карты. Установите SIM карту в слот и снова закройте крышкой.

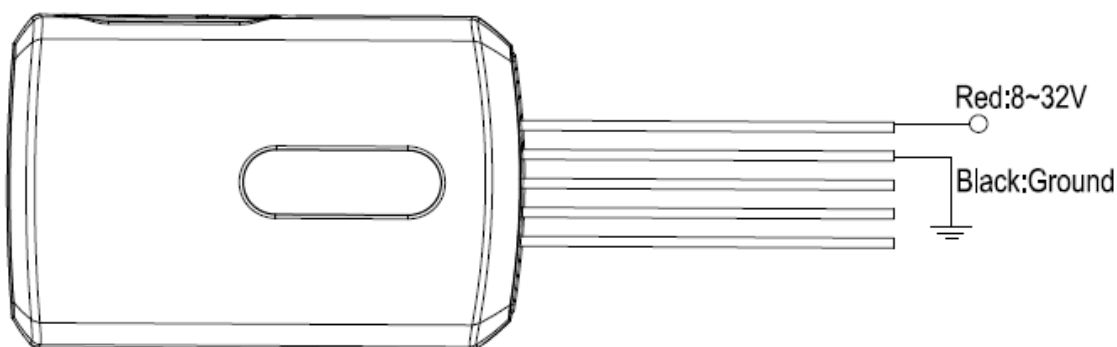
КНОПКА ПЕРЕЗАГРУЗКИ

Под крышкой SIM-карты находится кнопка перезагрузки. Если устройство подключено к внешнему источнику питания, при нажатии кнопки устройство будет перезагружено; если устройство работает только от резервного аккумулятора, то при нажатии кнопки оно будет выключено.

ПОДКЛЮЧЕНИЕ К ПИТАНИЮ

Питание для работы устройства и заряда резервного аккумулятора осуществляется от внешнего источника питания – бортовой сети транспортного средства, напряжение которой должно быть в диапазоне от 8 до 32 В.

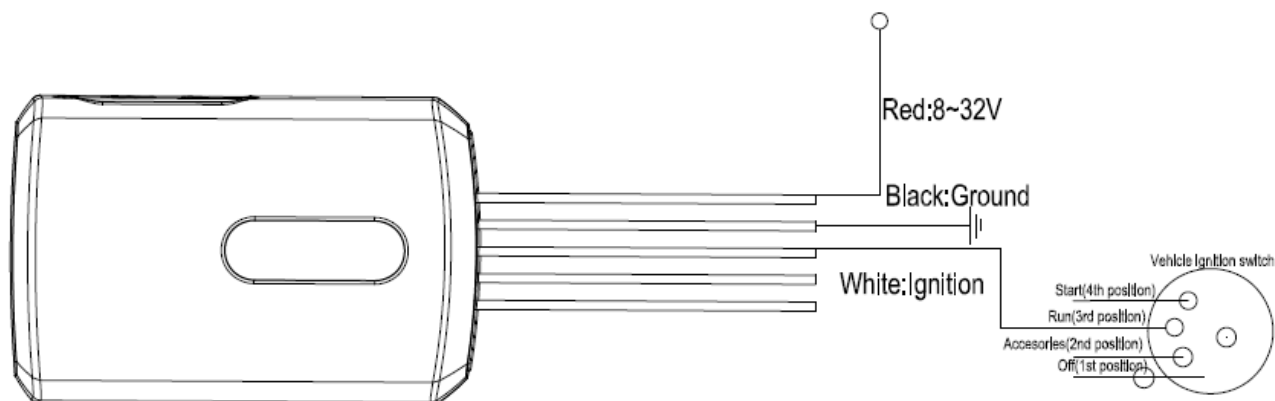
Для подключения используются красный провод («+ Питания») и черный провод («Масса»).



ВАЖНО! Устройство разработано для установки на автомобили с напряжением бортового питания 12/24В без дополнительных трансформаторов. Вместе с тем, при использовании на автомобилях с отключаемой массой или с плохим состоянием электропроводки, необходимо использовать защитные устройства (поставляются отдельно).

КОНТРОЛЬ ЗАЖИГАНИЯ

Для фиксации состояния зажигания используется белый провод. Рекомендуется подключать этот контакт к позиции “RUN” замка зажигания, как показано на схеме.



Логическое состояние	Электрическое состояние
Активен	от 5.0В до 32В
Неактивен	от 0В to 3В или “Открыто”

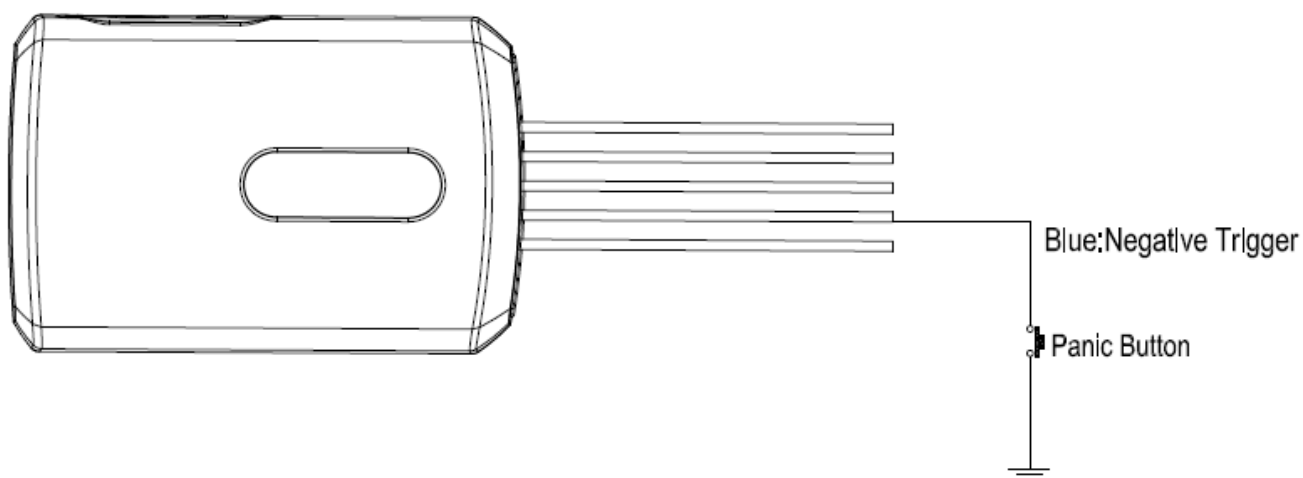
Кроме того, можно контролировать сигнал «Зажигание», найдя любой источник положительного сигнала, который работает только при включенном зажигании, например, источник питания автомагнитолы.

ДИСКРЕТНЫЕ ВХОДЫ

Устройство GMT200 имеет один дискретный вход общего назначения (синий провод) – для детекции сигналов с отрицательной полярностью.

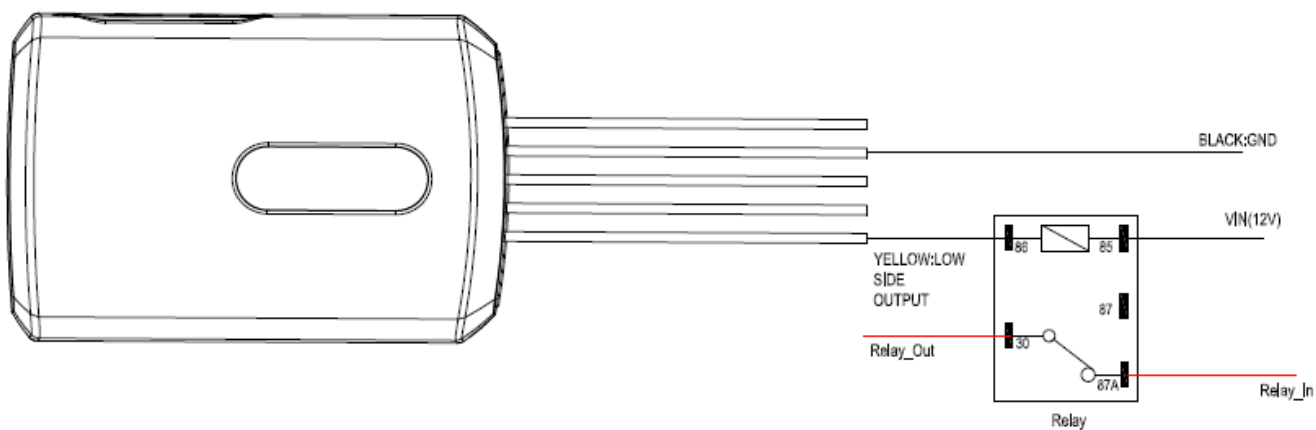
Логический статус входа	Электрические характеристики
Активен	0 – 0.8В
Неактивен	Открыт

Пример использования входа для контроля нажатия тревожной кнопки:



УПРАВЛЯЕМЫЙ ВЫХОД

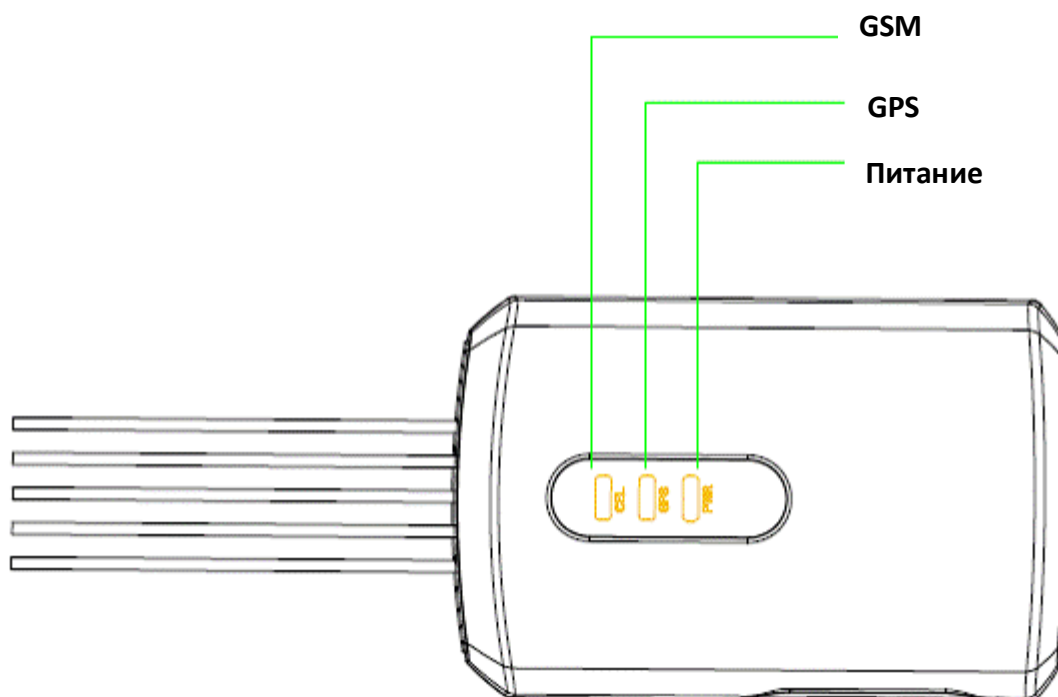
Один управляемый выход (желтый провод) позволяет дистанционно управлять исполнительными устройствами, потребляющие ток до 150 мА. Например, он может быть использован для управления реле блокировки запуска двигателя



Типовая схема подключения реле

СВЕТОДИODНЫЕ ИНДИКАТОРЫ

Для экспресс-проверки статуса работы трекера, фактов приема сигналов ГНСС и регистрации в сети GSM можно использовать светодиодные индикаторы на передней панели устройства.



Индикатор	Режим индикации	Статус
PWR	Мигает часто	Внешнее питание подключено и выполняется зарядка
	Мигает редко	Низкий уровень заряда аккумулятора и внешнее питание не подключено
	Горит постоянно	Устройство полностью заряжено
	Не светится	Заряд аккумулятора ниже 3.3В и внешнее питание не подключено
GSM	Мигает часто	Выполняется поиск GSM-сигнала
	Мигает редко	Зарегистрирован в GSM-сети
	Горит постоянно	С SIM карты не снят PIN-код
GPS	Мигает часто	Выполняется поиск ГНСС-сигнала
	Мигает редко	ГНСС-сигнал не захвачен

	Горит постоянно	ГНСС-сигнал захвачен
	Не светится	ГНСС-приемник выключен

Примечания:

Мигает часто: включен 60 мс / выключен 780 мс;
Мигает редко: включен 60 мс / выключен 1940 мс

Для успешного подключения к GSM-сети и захвата ГНСС сигнала может потребоваться некоторое время, обычно 1-2 минуты. При этом должны обеспечиваться базовые условия приема этих сигналов: нахождение в зоне уверенного приема сигнала GSM-сети и открытое пространство для надежного приема спутниковых сигналов (для этого автомобиль нужно выкатить на улицу).

ПОРТ MINI-USB

Порт mini-USB используется для целей сервисного обслуживания и в обычной эксплуатации не пригается.

ВЫБОР МЕСТА УСТАНОВКИ

Центральный блок Queclink GMT200 обычно размещается в салоне автомобиля таким образом, чтобы он был незаметен снаружи (скрытая установка под декоративными пластиковыми панелями), но при этом установщику было удобно производить установочные работы.

Часто блок размещают под приборной панелью – в этом случае длина соединительных проводов для электропитания к сигналу «Зажигание» и датчикам будет минимальной.

Пожалуйста, при монтаже обратите внимание на следующие аспекты:

- В модели Queclink GMT200 применены *встроенные* антенны, поэтому для оптимального приема спутниковых сигналов трекер не должен быть экранирован сверху металлическими поверхностями.
- Блок закрепляется на ровной поверхности с помощью специального двустороннего скотча. Крепление должно исключить перемещение блока при вибрациях.
- Перед окончательным креплением оборудования рекомендуется проверить качество приема ГНСС и GSM сигналов по светодиодным индикаторам и в системе наблюдения.



Запомните (запишите) номер IMEI. Этот уникальный номер устройства указан на наклейке и будет необходим при активации устройства в системе наблюдения.

ПОДКЛЮЧЕНИЕ ПРОВОДОВ

НАЗНАЧЕНИЕ КОНТАКТОВ

Устройство имеет 8-жильный кабель, с помощью которого подключается питание, сигнал «Зажигание», дискретный датчик (кнопка, триггер, коневой датчик и т.п.), аналоговый датчик (тревожный выход сигнализации, датчик уровня топлива и т.п.), внешние исполнительные устройства (сирена, реле блокировки и т.п.).

Назначение проводов представлено в таблице:

Контакт	Цвет	Обозначение
1 – Power	Красный	Плюс питания 8-32V DC
2 - Ground	Черный	«Масса»
3 – Ignition	Белый	Контакт «Зажигание»
4 – Digital input	Синий	Отрицательный дискретный вход
6 – Выход	Желтый	Канал управления (до 150 мА)

ПОДКЛЮЧЕНИЕ К ПИТАНИЮ

Терминал Queclink GMT200 подключается к бортовой сети автомобиля. Напряжение питания терминала должно находиться в диапазоне DC 8..32V.



Внимание! На грузовой и крупной технике с отключаемой массой во избежание выхода из строя устройства или SIM-карты вследствие скачков напряжения или неисправности бортовой сети, необходимо использовать специальную сеть, предназначенную для питания слаботочной электроники (например, звуковой системы). Если такой возможности нет, то необходимо использовать понижающий 24/12В стабилизатор напряжения бортовой сети – в особенности на автомобилях отечественного производства (КамАЗ, МАЗ и др.) и на старых автомобилях, где состояние бортовой сети определить затруднительно.

В самом простом и распространенном случае, когда терминал используется только для мониторинга местонахождения, скорости и истории поездок, и не применяется контроль внешних датчиков и устройств, достаточно подключить только два провода для питания и провод «Зажигание».

РЕЖИМ ОТСЛЕЖИВАНИЯ

Настройка режимов отслеживания, например, частоты определения координат, по которым строится траектория поездки, выполняется через Web-интерфейс пользователя системы мониторинга.

Там же вы можете настроить правила для контроля интересующих событий, например:

- Вход/выход из обозначенных гео-зон
- Превышение скорости
- Срабатывание входов
- Низкий заряд резервной батареи
- и другие

способы оповещения о них (телефон, e-mail) и контакты.

РЕЖИМ ЗАРЯДКИ АККУМУЛЯТОРА

Queclink GMT200 имеет встроенный резервный аккумулятор, который автоматически используется при отключении внешнего питания.

Предусмотрено три подзарядки встроенного аккумулятора от бортовой сети:

1 режим – внутренняя батарея будет заряжаться по необходимости;

2 режим – внутренняя батарея будет заряжаться только при включенном зажигании;

3 режим – внутренняя батарея будет заряжаться только при включенном зажигании или если уровень собственного заряда упадет ниже 30% от полного.

Выбор нужного режима осуществляется пользователем через Web-интерфейс системы мониторинга.

УСТРАНЕНИЕ НЕПОЛАДОК

Неполадка	Вероятные причины	Решение
В процессе активации не происходит первого подключения	<ul style="list-style-type: none"> • Отсутствует внешнее питание и не заряжен встроенный аккумулятор • Неправильно или ненадежно установлена SIM-карта • Активация выполнялась, когда устройство находилось в «режиме сна» (индикаторы были выключены) • SIM-карта заблокирована или на ней установлен PIN-код (кроме комплектной SIM-карты) • При активации неверно введен IMEI - номер 	<ul style="list-style-type: none"> • Проверить индикацию • Проверить правильность установки SIM-карты • Обратиться в техническую поддержку сервиса мониторинга для проведения повторной активации • Проверить баланс SIM-карты • Обратиться в техническую поддержку сервиса мониторинга для проведения повторной активации
Устройство на связи с сервером, но в системе имеет статус «Не наблюдается»	<ul style="list-style-type: none"> • Сигнал ГНСС экранируется металлическими поверхностями • Объект находится в подземном паркинге, гараже, туннеле и т.п., где недоступен прием ГНСС-сигнала 	<ul style="list-style-type: none"> • Поменять место расположения устройства или ориентацию • Подождать, когда объект выедет на открытое пространство
Не выходит на связь с сервером (статус «Нет связи»)	<ul style="list-style-type: none"> • Объект наблюдения находится вне зоны GSM-покрытия или в зоне международного роуминга • Отсутствует внешнее питание, разряжен резервный аккумулятор • SIM-карта заблокирована (кроме комплектной SIM-карты) 	<ul style="list-style-type: none"> • Подождать, когда объект вернется в зону обслуживания сети GSM • Проверить индикацию прибора, восстановить внешнее питание • Проверить баланс SIM карты

ГАРАНТИЙНЫЕ ОБЯЗАТЕЛЬСТВА

Ограниченная гарантия производителя составляет 12 месяцев со дня начала эксплуатации устройства.

Работоспособность оборудования гарантируется при соблюдении правил установки и использования, изложенных в настоящем руководстве. Компания Queclink не несет ответственности в случае некорректной установки системы. Гарантийные обязательства на установочные работы несет выполнившая их организация.

СЛУЖБА ТЕХНИЧЕСКОЙ ПОДДЕРЖКИ

Телефон: 8-800-3333-101 (Бесплатно по России)

Email: support@queclink.ru

Web-сайт: www.queclink.ru

ГАРАНТИЙНЫЙ ТАЛОН (ЗАПОЛНЯЕТСЯ ПРОДАВЦОМ)

Серийный номер:	
Дата продажи:	
Штамп продавца:	